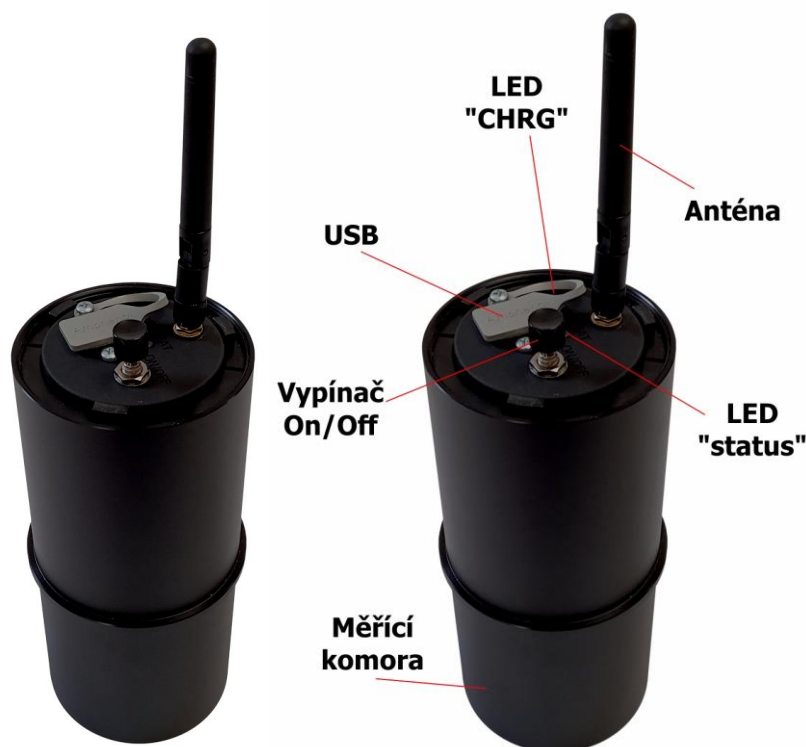


Návod k obsluze a technická specifikace
RPP-A
WLAN bezdrátová radonová sonda



1 Seznamte se

Tento přístroj je určen ke kontinuálnímu měření objemové aktivity radonu v uzavřených prostorech, jako jsou obytné místnosti, sklepy, podzemní prostory, atd.

Základem sondy je měřicí komora s polovodičovým fotodetektorem. Radon vstupuje do komory difúzí přes vstupní filtr ve dně sondy. Sonda autonomně nepřetržitě měří a zpracovává výsledky (kontinuální monitor). Sonda ukládá do vnitřní paměti časové záznamy hodnot koncentrace radonu, včetně hodnot teploty a vlhkosti (typicky v intervalu 1 hodina). Dále jsou do paměti sondy časově zaznamenávány také naměřená energetická spektra (typicky v intervalu 12 hodin). Sonda se umísťuje do libovolného místa v měřené místnosti, zpravidla děrovaným dnem dolů, ale není to podmínkou. Dno sondy nesmí být ničím zakryté. Sonda lze vypnout a zapnout pomocí přepínače ON/OFF. LED diody „STAT“ a „CHRG“ indikují aktuální stav zařízení viz. „Návod k obsluze“ níže. Elektronika je ve vodotěsném krytu (IP67).

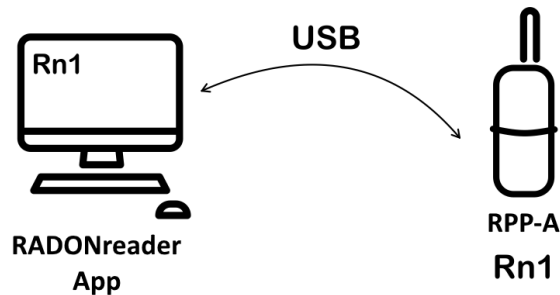
Stahovat data ze sondy lze kontinuálně během měření nebo jednorázově po skončení měření. Naměřené hodnoty se mohou stahovat přímo ze sondy do PC přes USB konektor nebo bezdrátově přes centrální jednotku. Centrální jednotka není součástí balení a je dodávána jako samostatný produkt.

Radonovou sondu lze provozovat následujícími způsoby:

- A) **Sonda měří samostatně** - Přenosnou radonovou sondu lze libovolně umístit v měřených objektech díky nezávislému akumulátorovému napájení. Výdrž akumulátoru po plném nabití je více než 1 rok. Po zapnutí sondy spínačem On/Off sonda začne ihned měřit a ukládat výsledky do interní paměti. Naměřená data se stáhnou jednorázově po skončení měření způsoby B) nebo C1).

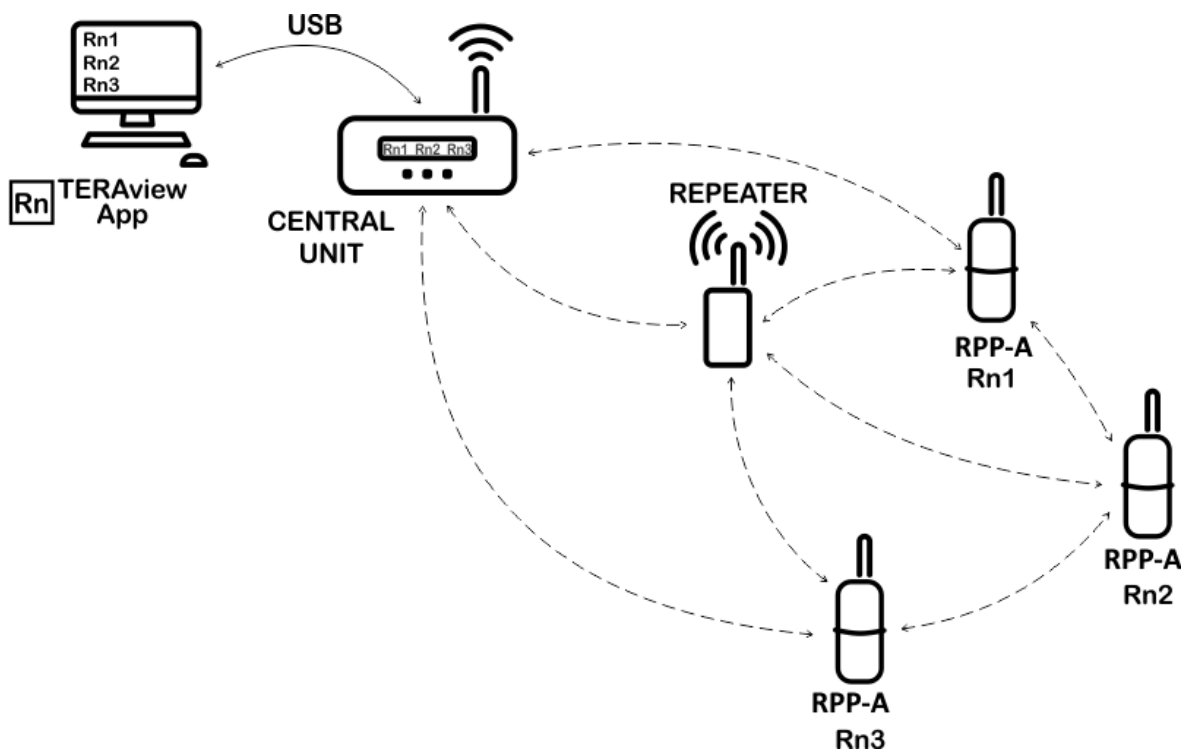


- B) **Sonda propojena přes USB** – Pomocí aplikace RADONreader a USB kabelu lze naměřená data kontinuálně nebo po konci měření stáhnout do PC. Program RADONreader, ovladače a návod k obsluze lze volně stáhnout na webových stránkách výrobce

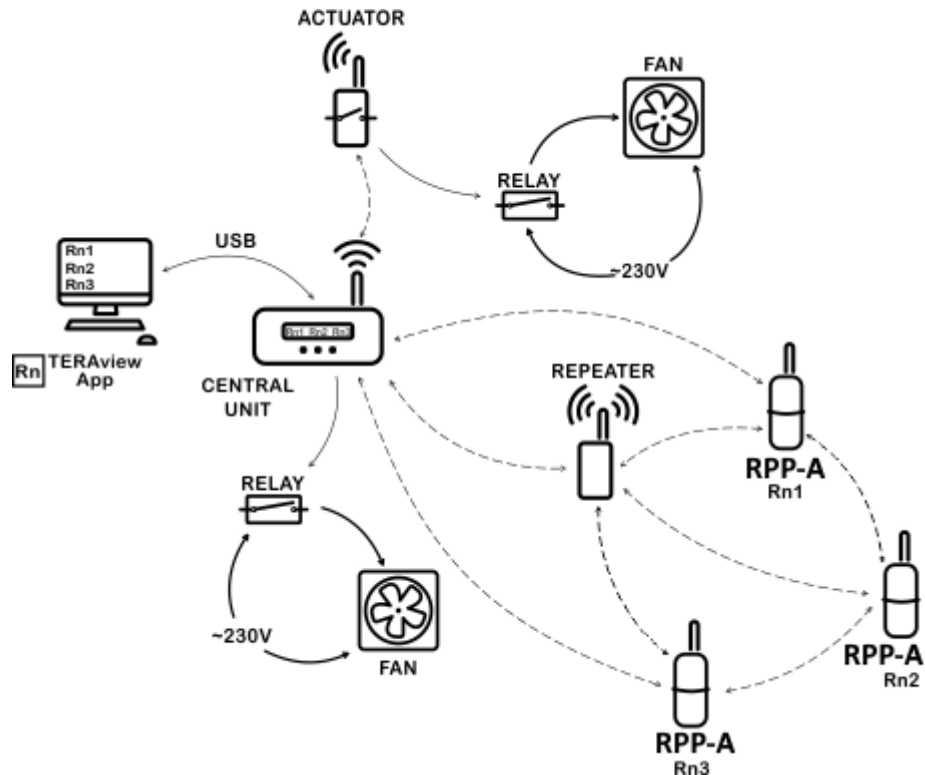


- C1) **Bezdrátová síť pro měření koncentrace radonu** – Centrální jednotka dokáže z jednoho místa bezdrátově stahovat data až z 16-ti sond najednou. V centrální jednotce jsou data znovu ukládána do paměti. Pomocí připojeného počítače k centrální jednotce a PC aplikace TERAview lze veškerá data ze systému stahovat a elektronicky zpracovávat. Stahovat data ze sond lze kontinuálně během měření nebo jednorázově po skončení měření. Nastavení a konfigurace bezdrátové radonové sondy a celého měřicího systému se provádí také v aplikaci TERAview. Program TERAview verze 3.11.6 a vyšší, ovladače a návod k obsluze, včetně detailní konfigurace sondy, lze volně u výrobce.

V případě časově kontinuálního měření koncentrace radonu nebo v případě nasazení v regulačním systému musí být sonda umístěna v rádiovém dosahu centrální jednotky. Vzdálenost (rádiový dosah) mezi sondou a centrální jednotkou je cca 600 m ve volném prostoru, v budově závisí na počtu zdí, materiálu, odrazech atd. Na centrální jednotce lze monitorovat sílu rádiového signálu bezdrátové radonové sondy. V případě potřeby lze prodloužit rádiový dosah použitím další vložené radonové sondy nebo použitím rádiového retranslátoru.



C2) **Bezdrátová síť pro regulaci koncentrace radonu** – Vlastnosti systému jsou stejné jako v bodě C1). Měřicí sondy radonu rozmístěné v objektu bezdrátově předávají své aktuální hodnoty koncentrace radonu do centrální jednotky. Centrála vyhodnocuje tyto informace a na základě naměřené (nastavené) hodnoty úrovně koncentrace vyšle povel do aktuátoru (do systému lze zapojit bezdrátový aktuátor nebo využít aktuátor přímo v centrální jednotce), který je drátově propojený se silovým relé. Silové relé zapne ventilátor, který sníží koncentraci radonu v objektu. Po naměření nízké koncentrace radonu aktuátor dostane povel vypnout ventilátor. Tento cyklus se opakuje podle stoupající nebo klesající objemové aktivity radonu v budově.



2 Dostanete

- Měřicí sonda
- Napájecí adaptér 230 VAC/5VDC
- USB kabel A-B
- Anténa
- Návod k obsluze

3 Technické parametry

Produkt	WLAN bezdrátová radonová sonda
Typové označení	RPP-A
Průměrná citlivost měření	0,25 imp/hod/Bq.m-3 (metoda RaA+RaC; 15°C ÷ 30°C; rel. vlh. 20% ÷ 40%)
Rozsah měření	MDA – 100 000 Bq/m ³ ; in peak up to 10 MBq/m ³ MDA = 100 Bq/m ³ při 1 hodině měření nebo 20 Bq/m ³ při 24 hodinovém měření
Nejistota měření	< 13% při 300 Bq/m ³ a 1 hodině měření; < 3% při 300 Bq/m ³ a 24 hodinovém měření
Objem měřící komory	0,176 dm ³
Rychlost odezvy	< 30 minut (RaA); < 3 hodiny (RaA + RaC)
Záznamy radonu	výpočet z RaA (rychlá odezva, méně přesné) výpočet z RaA + RaC (pomalejší odezva, přesnější)
Měření relativní vlhkosti	0 – 100 %
Měření teploty	od-40 do + 152 °C
Radiové rozhraní	868MHz
Max. počet prvků v měřící síti	16
Dosah mezi sondou a centrálou	600 m ve volném prostoru, v budově závisí na počtu zdí, materiálu atd.
Použití opakovače	ano
Interval uložení výsledků	1 – 255 min, defaultně každou 1 hodinu
Kapacita paměti výsledků	5000 záznamů (208 dní při 1 h. záznamech); spektra 300 záznamů
Napájení sondy	Vnitřní nabíjecí akumulátor; nabíjení přes USB
Doba provozu po nabití	> 1 rok (záleží také na provozní podmínkách)
Aktuální koncentrace radonu	krátkodobá (klouzavý průměr za 0,5 hodinu z RaA) dlouhodobá (klouzavý průměr za 24 hodin z RaA+ RaC)
Rozměry	Ø 80 x 175 mm
Vodotěsné krytí	IP67 (pouze elektronická část)
Provozní podmínky	Teplota: -10°C až +40°C Doporučená relativní vlhkost: 10% - 75% Maximální relativní vlhkost: 0% - 99% Absolutní vlhkost: 5-20 g/m ³ *Zvýšená vlhkost snižuje výdrž nabitého akumulátoru *Nesmí dojít ke kondenzaci vody v komoře → chybné výsledky
Životnost detektoru	50-100 milionů impulsů; průměrná koncentrace 1000 Bq/m ³ ->12 let; 10 000 Bq/m ³ ->1 rok

4 Jak pracuji

Zapnutí a vypnutí:

Sonda autonomně měří koncentraci radonu a komunikuje v bezdrátové síti pouze, je-li přepínač v poloze „zapnuto“. Zapnutí sondy je signalizováno LED diodou „STAT“ dle tabulky níže.

Je-li přepínač přepnut do polohy „vypnuto“ sonda neměří koncentraci radonu a bezdrátově nekomunikuje v bezdrátové síti. Ve vypnutém stavu sonda pouze udržuje běh ukazatele reálného času v zařízení tak, aby při dalším zapnutí sondy byly pořizovány záznamy s korektním datem a časem. Vypnutím sondy se z vnitřní paměti neztratí předchozí naměřené výsledky. Vypnutí sondy je signalizováno LED diodou „STATUS“ dle tabulky níže.

Stahovat výsledky ze sondy přes USB rozhraní je možné při libovolné poloze přepínače.

LED dioda „STAT“:

Signalizuje aktuální stav radonové sondy dle následující tabulky:

Barva	Popis
Zelená blikne 3x	Sonda byla právě zapnuta.
Zelená bliká po 8s	Sonda měří a pracuje správně
Žlutá blikne 4x	Sonda byla právě vypnuta.
Zelená / Žlutá blikne po 5s	Sonda měří, ale vykazuje potíže hardwaru – především nízkou kapacitu akumulátoru. Varování a chyby jsou zobrazovány také v PC aplikaci.
Nesvíí	Není zapnuto měření nebo akumulátor je vybitý nebo zařízení je poškozené. Postup nabití akumulátoru je popsán v kapitole „Základní údržba/Nabíjení akumulátoru“

Montáž antény:

Přiloženou anténu našroubujte na anténní konektor sondy. Při dotahování držte anténu za vroubkovaný konec.

Napájení:

Podle způsobu použití lze sondu napájet:

- 1) Z vnitřního akumulátoru pro mobilní využití – Radonová sonda je vybavena vnitřním akumulátorem, který je schopen zajistit autonomní provoz sondy více jak na 12 měsíců na jedno nabití. Záleží na četnosti bezdrátového stahování dat ze sondy a klimatických podmínkách, kde je sonda provozována. Akumulátor se nabíjí přes USB port pomocí dodaného kabelu USB. USB kabel je možné připojit k PC nebo k dodávanému napájecímu adaptéru. Indikace stavu akumulátoru a postup nabíjení je popsán v odstavci „Základní údržba/Nabíjení akumulátoru“.
- 2) Z elektrické sítě pro stacionární využití – Radonová sonda je neustále napájena přes USB port, do kterého se připojí síťový napájecího adaptér USB pomocí dodaného USB kabelu. V případě výpadku elektrické sítě je napájení zařízení zálohované z vnitřního akumulátoru.

Konfigurace:

Nastavení a konfigurace se liší dle způsobu provozu radonové sondy.

Je-li sonda využívána pro autonomní měření a stahování dat přes rozhraní USB, pak nastavení a konfigurace se provádí pomocí aplikace RADONreader. Program u RADONreader, ovladače a návod k obsluze, včetně detailní konfigurace sondy, lze volně stáhnout na webových stránkách výrobce.

Je-li sonda využívána pro bezdrátové měření a stahování dat, pak nastavení a konfigurace radonové sondy i celého bezdrátového měřicího systému se provádí pomocí bezdrátové centrální jednotky připojené k počítači a spuštěné aplikace TERAvieW. Centrální jednotka není součástí balení a je dodávána jako samostatný produkt. Program TERAvieW, ovladače a návod k obsluze, včetně detailní konfigurace sondy, lze volně obdržet od výrobce. Pro úspěšnou konfiguraci radonové sondy do měřicího systému je třeba znát číslo radiového kanálu, na kterém sonda komunikuje a tzv. P2P adresu, která jednoznačně určuje identifikaci sondy v bezdrátové síti. Oba tyto parametry jsou uvedeny na výrobním štítku sondy. Číslo radiového kanálu lze softwarově měnit a musí být stejné jako číslo radiového kanálu centrály. P2P adresa je neměnitelná a v jedné měřicí bezdrátové síti nesmějí být prvky se stejnou P2P adresou. Pouze P2P adresa centrály může být shodná s jiným prvkem v síti.

5 Základní údržba

Nabíjení akumulátoru:

Při mobilním používání radonové sondy je třeba kontrolovat stav vnitřního akumulátoru a v případě potřeby ho dobít. Dojde-li k vybití akumulátoru, sonda se automaticky vypne. Sonda se opět zapne připojením napájecího napětí na USB port sondy.

Aktuální stav nabití akumulátoru lze zjistit těmito způsoby:

- 1) LED diodou „STAT“ – Začne-li blikat zeleno-žlutě znamená to, že systém nepracuje správně a jedna z hlavních příčin je, že napětí akumulátoru je nízké. (viz. odstavec „Návod k obsluze/LED dioda „STAT“)
- 2) V aplikaci TERAview a RADONreader - kde lze zjistit aktuální napětí akumulátoru. Napětí akumulátoru by nemělo klesnout pod 3.5 V, v mezních podmínkách pod 3.3V.

Akumulátor se nabíjí přes USB port pomocí dodaného kabelu USB. USB kabel je možné připojit k PC nebo k dodávanému napájecímu adaptéru. Zapojte USB kabel s napájením do USB portu sondy. LED dioda „CHRG“ nad USB portem bude indikovat stav nabíjení dle následující tabulky:

LED dioda „CHRG“

Barva	Popis
Zelená	Akumulátor je plně nabitý
Žlutá	Akumulátor se nabíjí
Zelená - Žlutá střídavě blikají	Akumulátor je poškozen, obraťte se na servisní středisko
Nesvíbí	Není připojeno externí napájení nebo je zařízení poškozené.

Akumulátor je plně nabitý, když LED dioda „CHRG“ svítí zeleně. Můžete odpojit kabel USB.

Rekalibrace

Doporučujeme pravidelnou recalibraci přístroje u výrobce v rozmezí 1-2 let. V rámci záruční doby je jedna recalibrace u výrobce zdarma.

6 Servis

Vyjma "základní údržby", opravu a servis provádí pouze výrobce Piketronic s.r.o..

7 Záruka

- Na tento přístroj získáváte záruku v trvání 24 měsíců od data zakoupení.
- V případě uplatnění záruky se spojte se servisním oddělením.
- Záruční plnění se vztahuje na vady materiálu nebo výrobní vady, nikoli na škody způsobené při dopravě a manipulaci a při nevhodném zacházení.
- Při nesprávném a neodborném používání popř. při porušení pečeti záruka zaniká.
- Záručním plněním se záruční doba prodlužuje o dobu opravy.
- S výrobkem se musí po ukončení životnosti zacházet jako s elektronickým odpadem.

8 Příslušenství

Příslušenství k radonové sondě je samostatně k dostání u výrobce nebo distributora.

Držák sondy



Náhradní anténa



Vodotěsný kufr pro 4 sondy a příslušenství



Venkovní kryt se solárním napájením

